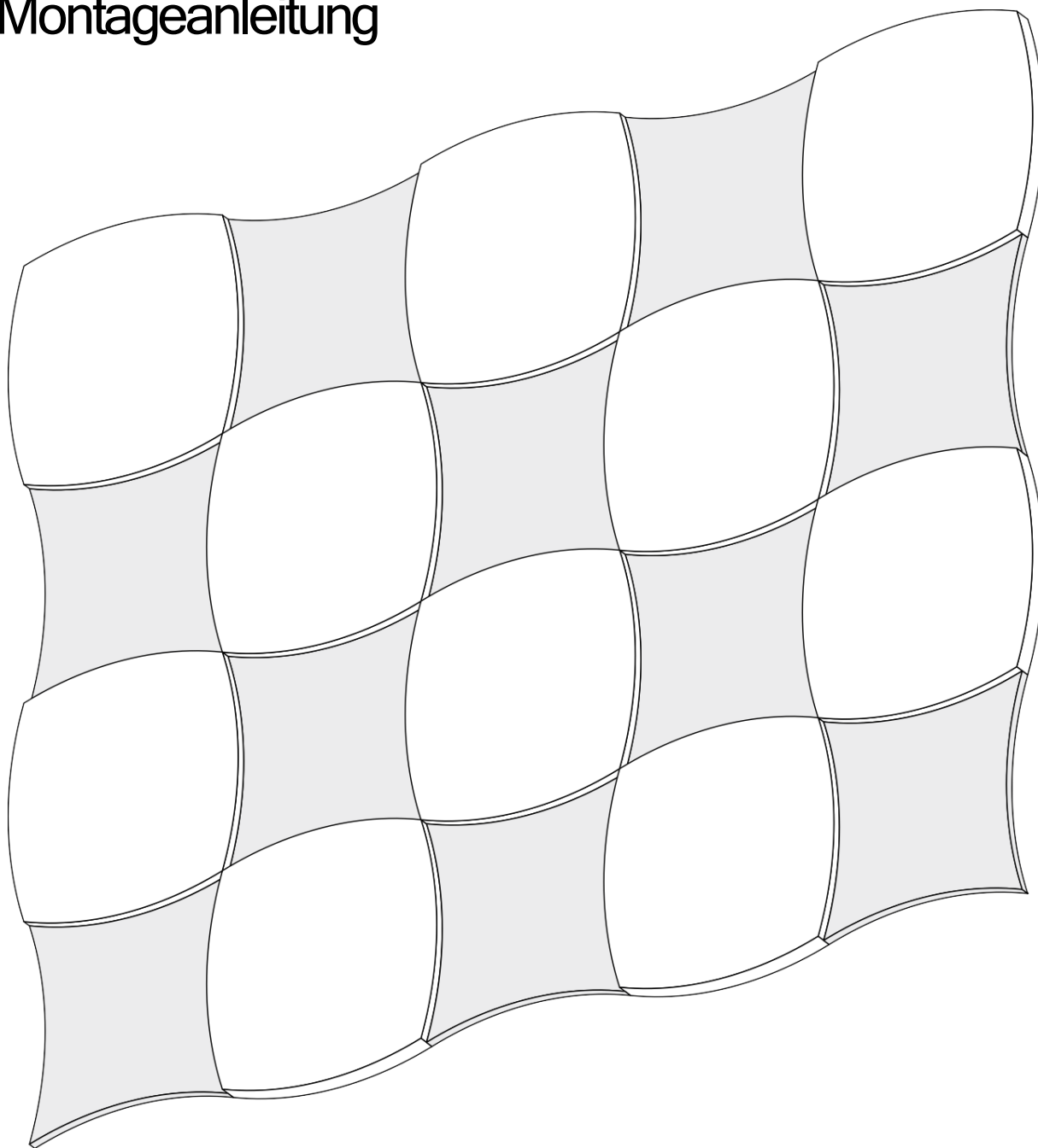


FLUFFO



PANELDESIGN 24

FLUFFO FIRE-RESIST Akustik Wandpaneele Montageanleitung



**Vielen Dank, dass Du dich für
Paneldesign24 entschieden hast. Mit
unseren Fluffo Soft Akustik-
wandpaneelen hast du eine sehr gute
Wahl getroffen.**

Die Installation ist einfach, schnell und
sauber. Du kannst es ganz einfach selbst durchführen,
folge dazu einfach diesen Anweisungen.

Gebrauchsanweisung:



Die Paneele sollten keiner direkten intensiven Sonneneinstrahlung ausgesetzt werden. Nach einiger Zeit können unter solchen Bedingungen Farben verblassen und Verfärbungen auftreten.



Übe keinen Druck mit den Fingern aus, Du könntest bleibende Dellen auf der Oberfläche der Paneele hinterlassen.



Die Paneele sind anfällig für mechanische Beschädigungen. Achte darauf, die Paneele nicht mit scharfen Gegenständen, Rückenlehnen, Kanten von Möbeln zu beschädigen. Es ist nicht ratsam, sich gegen die Paneele zu lehnen.



Die Paneele sollten nicht in der Nähe von offenen Flammen, Funken und anderen Wärmequellen, wie z. B. elektrischen Heizgeräten, angebracht werden.



Vermeide Flecken auf den Paneelen.

Reinigungs- und Pflegehinweise:



Die Fluffo-Beschichtung unserer Paneele ist antistatisch und zieht keinen Staub an. Allerdings kann sich auf den Paneelen, wie auf jedem Möbelstück, Staub ablagern. Um Staub zu entfernen, verwende eine weiche Bürste oder einen Staubsauger mit einer Standardbürste für Polstermöbel.



Leichte Flecken lassen sich mit einem weichen Schwamm entfernen, der leicht mit verdünntem Reinigungsmittel angefeuchtet ist. Wische bei der Reinigung bitte die gesamte Paneeloberfläche ab, damit Du nicht an einer Stelle Reibespuren hinterlässt. Weiche die Paneele nicht ein, da dies zum Aufquellen führt. In extremen Fällen, wenn der Fleck in das Paneel eingedrungen und trotz der Reinigung noch sichtbar ist, kann das verschmutzte Paneel einfach durch ein neues ersetzt werden.



Achten darauf, die Paneeloberfläche nicht zu stark mit einem nassen Schwamm abzureiben und vermeide starke Reinigungsmittel wie Bleichmittel oder Waschpulver.

Die obigen Informationen basieren auf unserem besten Wissen und dienen nur als Richtlinie. Gerne stehen wir Ihnen mit Informationen und technischer Beratung zu unseren Produkten zur Verfügung. Wir behalten uns das Recht vor, jederzeit Änderungen an unserem Angebot vorzunehmen. Es ist Aufgabe des Kunden, sicherzustellen, dass die technischen Eigenschaften unserer Paneele dem vom Kunden festgelegten Zweck entsprechen. Wir übernehmen keine Verantwortung für die Folgen, die sich aus der Nichteinhaltung unserer Empfehlungen ergeben.

1. Vorbereitung

Bereite folgendes vor:

A FLUFFO FIRE-RESIST Paneele

B Montagekleber

C Patronen-Applikatorpistole

D Maßband

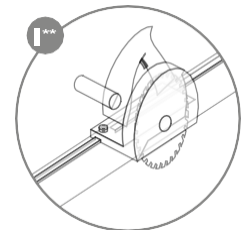
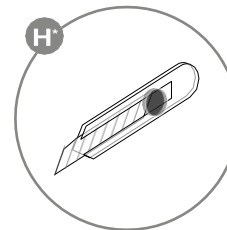
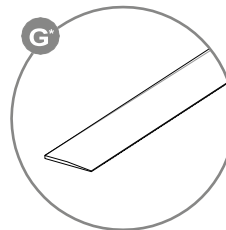
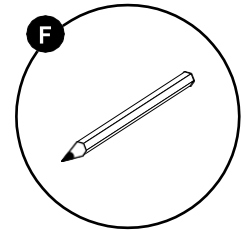
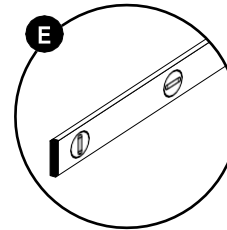
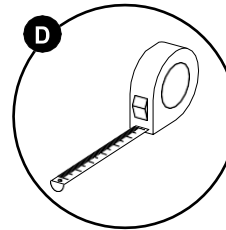
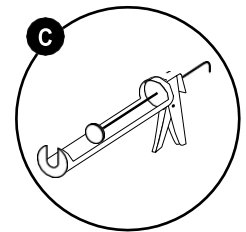
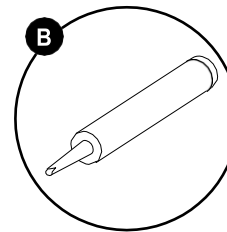
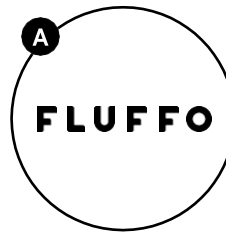
E Wasserwaage

F Bleistift

G* Metallineal

H* Teppichmesser

I** Kreissäge mit Führungsschiene



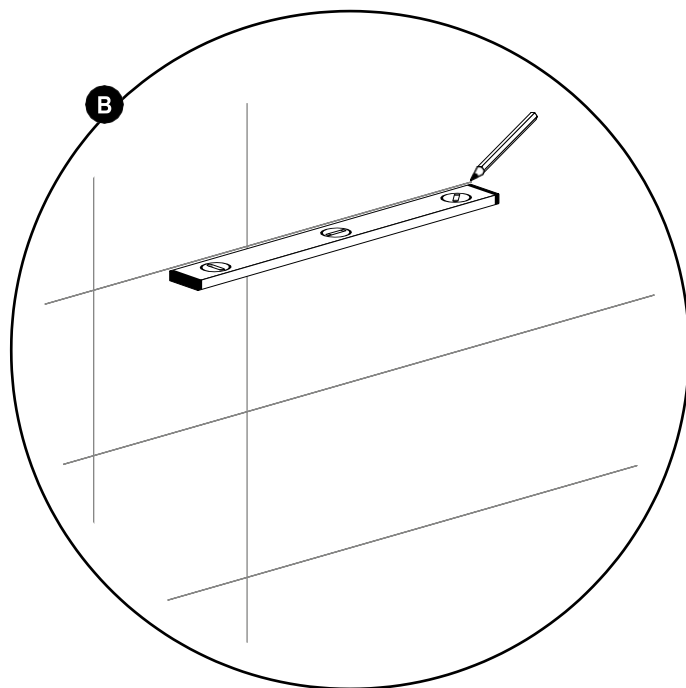
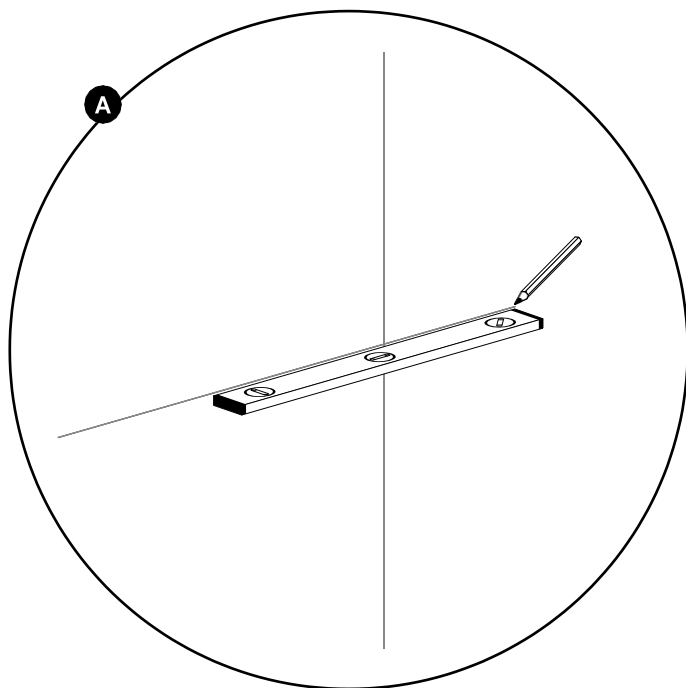
* Falls Du die Paneele schneiden möchtest

** Wenn eine große Anzahl an Paneele geschnitten werden müssen

2. Anzeichnen der Startlinien

Achtung! Stelle sicher, dass die Wand eben, sauber und staubfrei ist. Überprüfe, ob der Putz haltbar ist und nicht abfällt. Du musst die Wand nicht speziell vorbereiten.

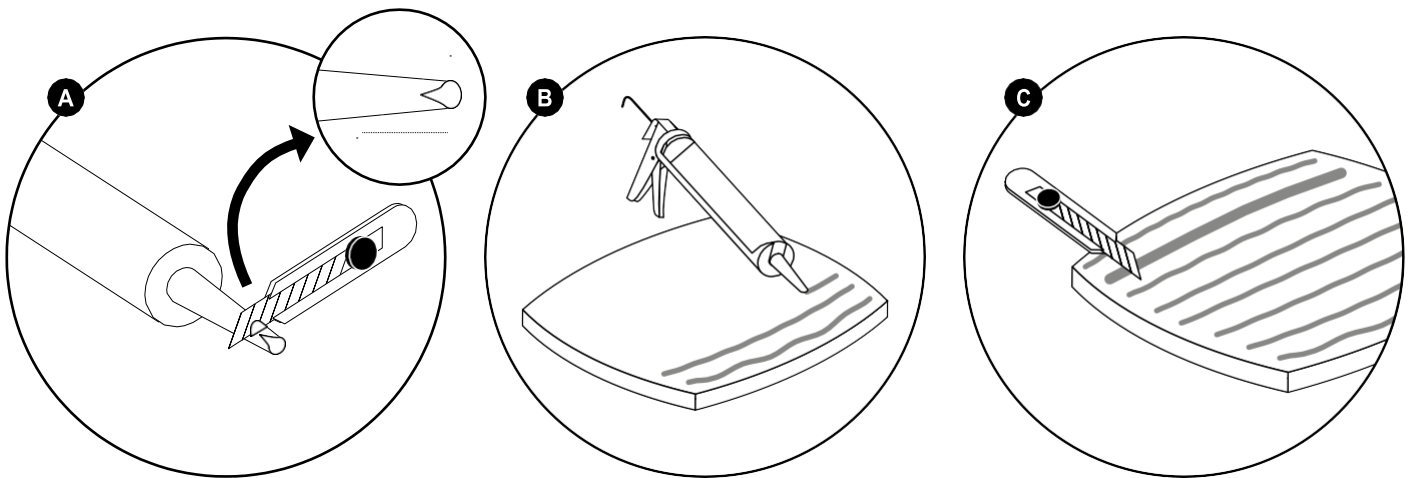
- A** Zeichne die Startlinien, von denen aus Du mit der Verlegung beginnen wirst. Sollte der Paneelaufbau symmetrisch sein, lege die Mittellinie in der Mitte fest und beginne die Verlegung von dieser Linie aus
- B** Um die Ausrichtung der Paneele zu überwachen, kannst Du fortlaufende Linien zeichnen, die die zukünftige Anordnung der Paneele widerspiegeln.



3. Auftragen des Klebers

Achtung! Der Klebstoff sollte Raumtemperatur haben.

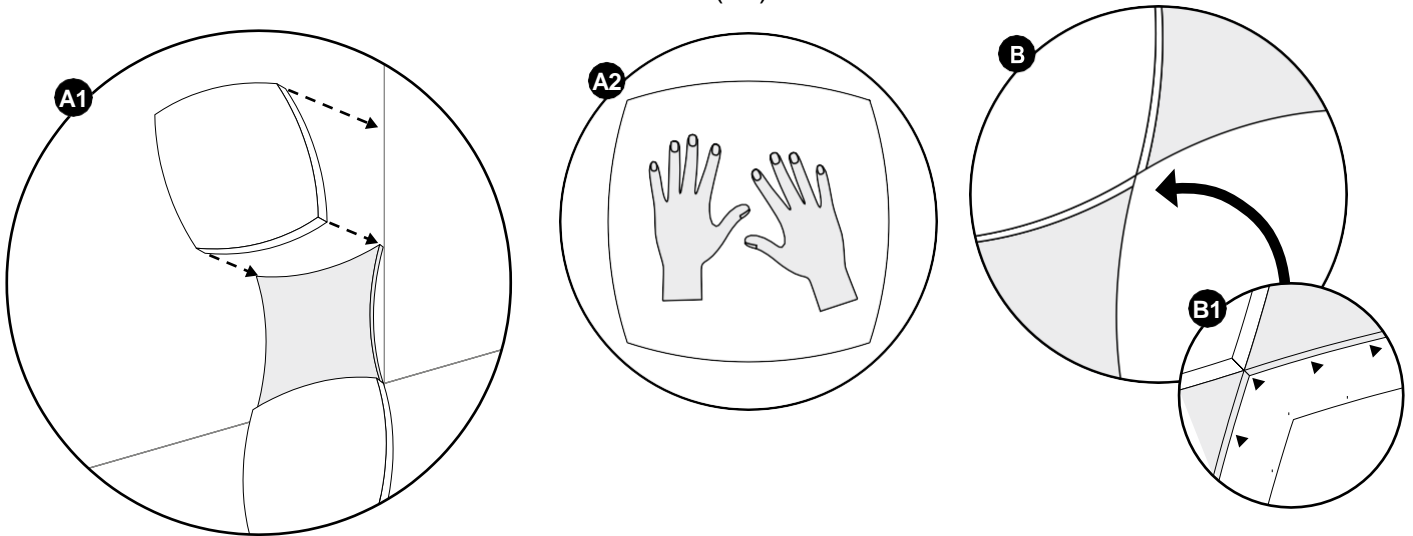
- A** Schneide den Original-Patronen Applikator in einem Winkel, 2cm von der Spitze entfernt. Dies ermöglicht einen breiten Klebestreifen.
- B** Um den Klebstoff auf das Paneel aufzutragen, drücke die Spitze des Applikators darauf und bewege ihn langsam entlang der Oberfläche, während Du gleichzeitig den Klebstoff aufträgst.
- C** Trage alle 5 bis 7 cm dünne, parallele Klebestreifen auf die gesamte Oberfläche des Paneels auf (halte einen Abstand von 3 cm zum Rand des Paneels ein). Sollte die Klebstoffschicht zu dick sein, verteile sie mit einem Spachtel oder einem Teppichmesser. Dies ist vor allem dann wichtig, wenn die Zusammensetzung aus gleich dicken Platten besteht.



Achtung! Vermeide es, die Oberfläche der Paneele mit dem Klebstoff zu verfärben. Solltest Du etwas Klebstoff auf die Paneele bekommen, entferne sie vorsichtig mit der Spitze des Teppichmessers oder eines Schwammes. Schmiere den Kleber nicht! Lass den Klebstoff nicht trocknen – das Abkratzen kann die Paneel Oberfläche beschädigen. Es wird abgeraten, die Paneele miteinander zu kleben.

4. Anbringen der Paneele und Anpassung Aneinander

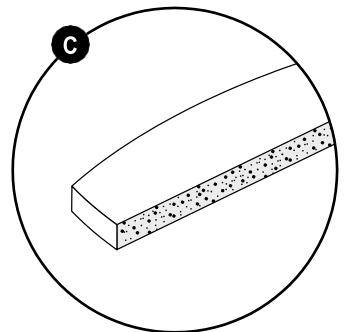
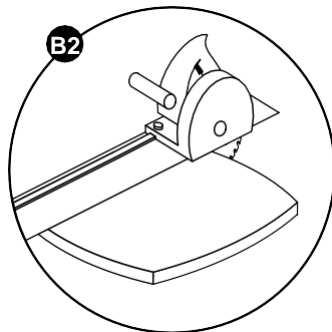
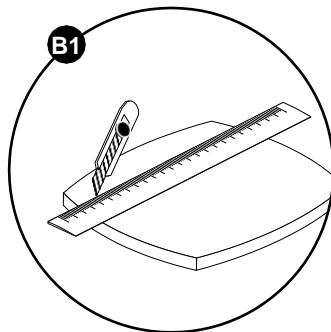
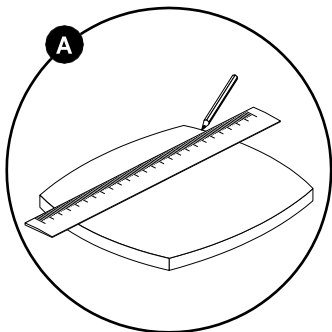
- A** Platziere das "Start"-Paneel an der Wand (**A1**) und drücke dann mit den Händen an den Stellen, an denen der Klebstoff verwendet wurde, leichten Druck auf die Oberfläche des Paneels aus (**A2**)
Achtung: Übe keinen Druck mit den Fingern aus. Du kannst Dellen hinterlassen. Wenn die Klebestreifen gleichmäßig hoch sind, brauchst Du bei der Montage an der Wand keinen starken Druck auf das Paneel auszuüben. Starker Druck kann zu einer dauerhaften Beschädigung der Paneeloberfläche führen.
- B** Ziel ist es, die Passform der Paneele sofort zu korrigieren. Der Kleber hält das Paneel sofort an der Wand, er bleibt eine Zeit lang flexibel, was die Korrektur der Passform der Paneele erleichtert. Um den Kleber an der Unterseite des Paneels zu nivellieren, setze es mit einem Abstand von ca. 0,5 cm zum benachbarten Paneel an die Wand und schiebe es an seinen Platz (**B1**).



5. Schneiden der Paneele

Achtung! Teste zuerst den Schnitt an einem Ersatzstück eines Paneels.

- A** Markiere mit einem Metalllineal vorsichtig die Schnittlinie auf der Oberfläche des Paneels
Achtung! Drücke das Lineal nicht zu fest gegen das Paneel.
- B** Beginne den Schnitt an der Kante des Paneels und schneide dann mit einem scharfen Teppichmesser (**B1**) die Oberfläche des Paneels entlang der Linealkante. Wenn eine große Anzahl von Paneelen zu schneiden ist, verwende anstelle eines Messers eine Kreissäge mit Führungsschiene (**B2**).
- C** Denke daran, dass durch den Schnitt die innere Struktur des Paneels sichtbar wird. Deshalb solltest Du die Paneele nur dann zuschneiden, wenn die sichtbare Kante nicht sichtbar ist, d.h. wenn das Paneel an einer Decke oder an einer senkrechten Wand montiert wird.



6. Schlussbestimmungen

- A** Nach Abschluss der Anbringung der Paneele den Raum gut lüften. Lasse den Klebstoff vollständig trocknen (24h).



- B.** Sauge dann die Paneele mit einer sauberen, weichen Polsterbürste bei geringer Saugleistung ab.

