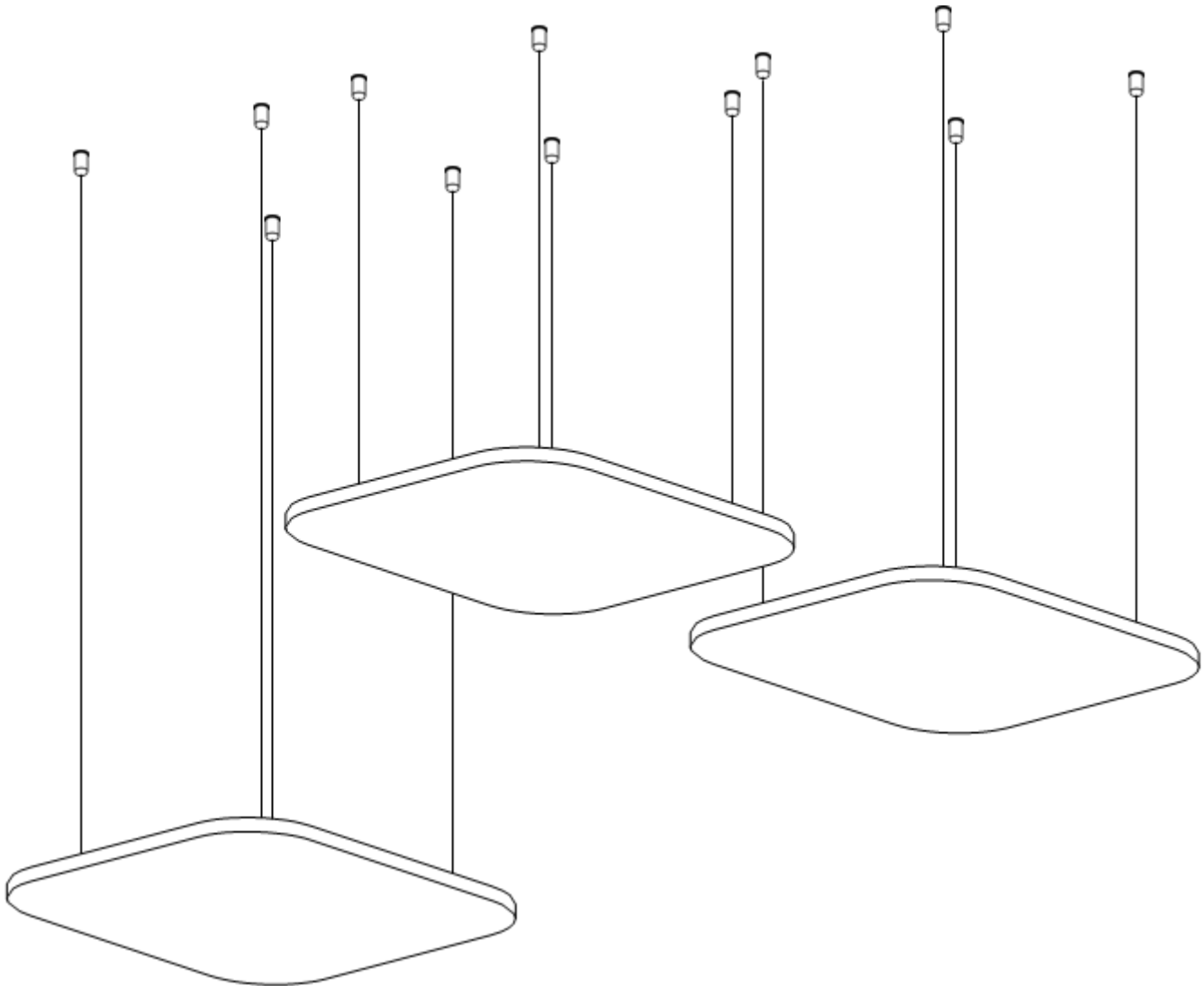


FLUFFO

 PANELDESIGN 24

FLUFFO AIR Deckenpaneele Montageanleitung



Gebrauchsanweisung:



Die Paneele sollten keiner direkten, intensiven Sonneneinstrahlung ausgesetzt werden. Nach einiger Zeit können unter solchen Bedingungen Farben verblassen und Verfärbungen auftreten



Üben Sie keinen Druck mit den Fingern aus, Sie könnten bleibende Dellen auf der Oberfläche der Platte hinterlassen.



Die Paneele sollten abseits von offenen Flammen, Funken und anderen Wärmequellen, z. B. Elektroheizungen, installiert werden



Achten Sie darauf, die Paneele nicht mit scharfen Gegenständen, Kanten oder Ecken von Möbeln zu beschädigen.



Vermeiden Sie es, die Paneele zu verfärben

Reinigungs- und Pflegeanleitungen:



Das Fluffo-Finish, das unsere Paneele bedeckt, ist antistatisch und zieht keinen Staub an. Staub kann sich jedoch immer noch auf ihnen absetzen, genau wie auf allen Möbeln. Um Staub zu entfernen, verwenden Sie eine Bürste mit weichen Borsten oder einen Staubsauger mit einer Standardspitze zur Reinigung von Polstermöbeln



Leichte Flecken können mit einem weichen Schwamm, der mit leicht verdünntem Reinigungsmittel angefeuchtet ist, gereinigt werden. Bei der Reinigung wischen Sie bitte die gesamte Paneeloberfläche ab, damit Sie keine Reibspuren an einer Stelle hinterlassen. Im Extremfall, wenn der Fleck tief in das Paneel eingedrungen ist und noch sichtbar ist, kann das verschmutzte Paneel leicht durch ein neues ersetzt werden



Achten Sie darauf, die Paneeloberfläche nicht mit einem nassen Schwamm zu überreiben und vermeiden Sie starke Reinigungsmittel wie Bleichmittel.

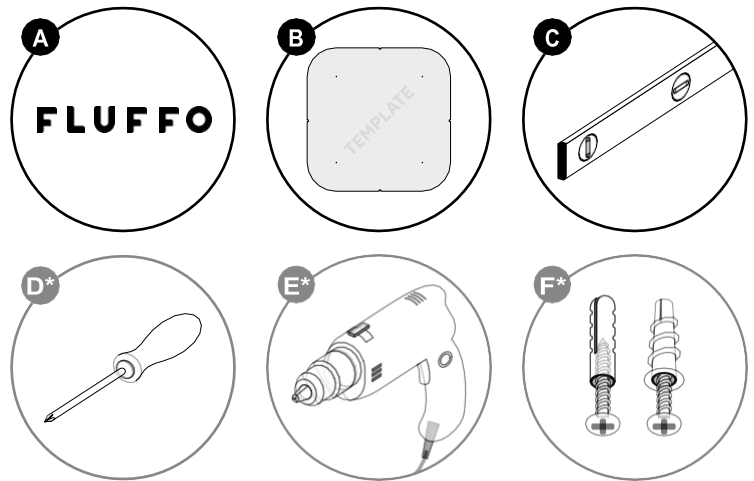
Die oben genannten Informationen basieren auf unserem besten Wissen und dienen nur als Richtlinie. Wir stehen Ihnen jederzeit gerne mit Informationen und technischer Beratung zu unseren Produkten zur Verfügung. Wir behalten uns das Recht vor, jederzeit Änderungen an unserem Angebot vorzunehmen. Es ist Sache des Kunden, sicherzustellen, dass die technischen Eigenschaften unserer Paneele dem vom Kunden festgelegten Zweck entsprechen. Wir übernehmen keine Verantwortung für die Folgen, die sich aus der Nichteinhaltung unserer Empfehlungen ergeben.

1 Vorbereitung

Vorbereitung:

- A FLUFFO AIR Paneele und Zubehör
- B FLUFFO AIR Deckenschablone (ist in der Lieferbox enthalten)
- C Wasserwaage
- D* Kreuzschlitzschraubendreher
- E* Bohrer
- F* Dübel und M6 Schrauben

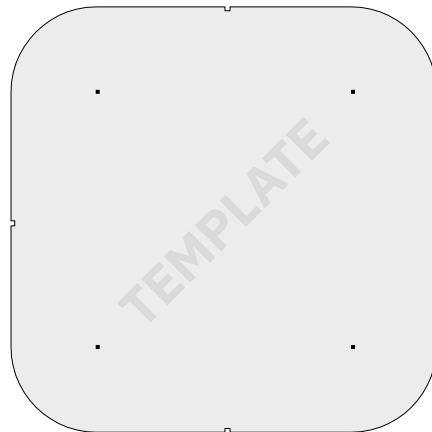
* nur für die Montage auf Gipskartonplatten oder Betondecken



Achtung:

1. Je nach Art der Decke und des Modells der FLUFFO AIR-Paneele kann die Installation leicht unterschiedlich sein. Für die Montage der Aufhängevorrichtungen an einer Gipskarton- oder Betondecke werden Dübel und Schrauben benötigt (nicht im FLUFFO AIR-Zubehör enthalten)

2. Die FLUFFO AIR Deckenschablone erleichtert die Positionierung der vier Hebegurtlöcher.



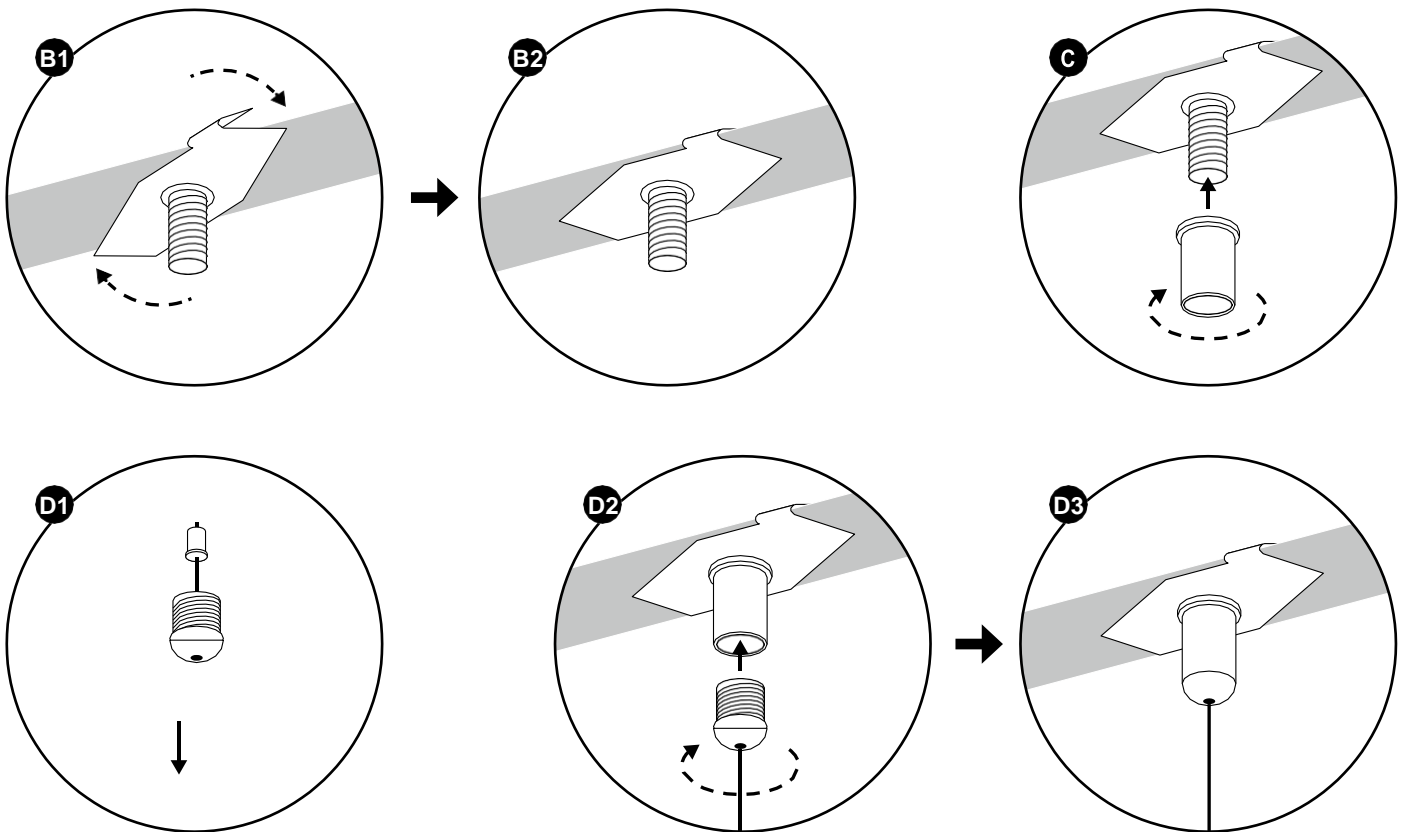
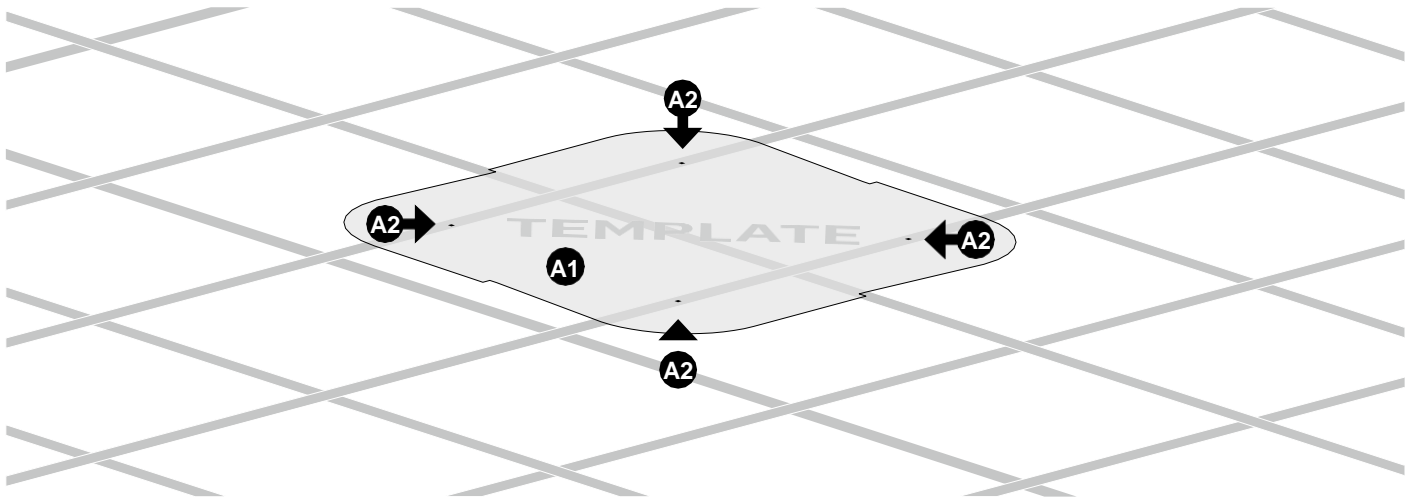
Die Deckenschablone hat die Form und Größe einer Fluffo AIR-Platte.

Die Löcher in der Schablone dienen zur Markierung der Bohrpunkte an der Decke.

2A Montage der Stahlseile an einer Raster-/Systemdecke

Achtung! Vergewissern Sie sich vor der Montage, dass die Decke stabil ist und die Tragfähigkeit das Aufhängen der AIR-Paneele zulässt.

- A** Legen Sie die Fluffo AIR-Schablone auf die Deckenprofile (**A1**) und markieren Sie die Befestigungspunkte für die Deckenhalterungen (**A2**).
- B** Montieren Sie die Halterungen - setzen Sie die Halterung gegen das Deckenprofil (**B1**) und drehen Sie sie so, dass sie einrastet (**B2**).
- C** Befestigen Sie den oberen Teil des Hebezyinders an der Halterung (**C**).
- D** Fädeln Sie den Draht (**D1**) durch den unteren Teil des Zylinders. Befestigen Sie ihn dann am oberen Teil an der Decke (**D2** und **D3**).

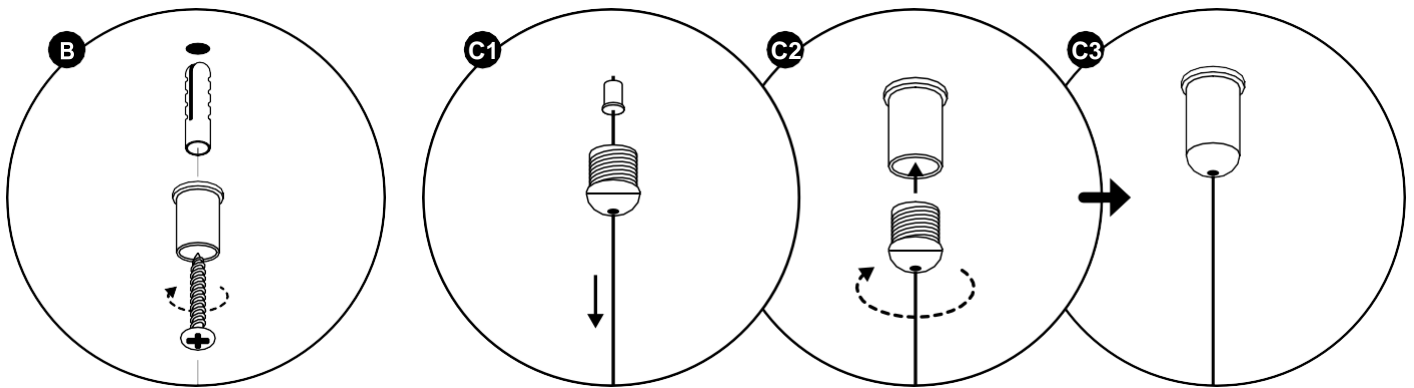
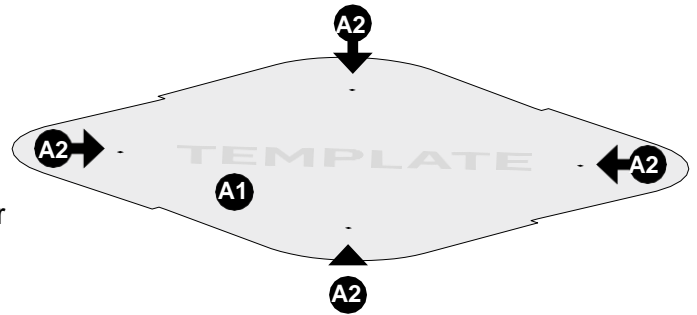


2B Montage der Stahlseile an der Gipskarton- oder Betondecke

Achtung!

Bevor Sie mit der Installation beginnen, überprüfen Sie bitte, dass es keine Kollision mit elektrischen Leitungen kommt

- A** Legen Sie die Fluffo AIR-Schablone an die Decke (**A1**) und markieren Sie die Befestigungspunkte der Schlinge (**A2**).
- B** Bohren Sie Löcher, bringen Sie Dübel an und befestigen Sie die oberen Teile der Schlingenzylinder an der Decke.
- C** Fädeln Sie den Draht (**C1**) durch den unteren Teil des Zylinders. Befestigen Sie ihn dann am oberen Teil an der Decke (**C2 und C3**).



3 Montage der AIR Paneele

- A** Drücken Sie die Federn (**A1 und A2**) vorsichtig in die orangefarbenen Punkte, die auf der Oberseite der Platte (A) markiert sind. Achten Sie darauf, dass Sie nicht zu tief eindringen und lassen Sie die letzte Federwindung auf der Oberfläche der Platte.
- B** Schieben Sie die Karabinerhaken auf die Enden der Aufhängungsdrähte. **Hinweis:** Drücken Sie die Feststellbremse (**B1**) mit den Fingern, um den Karabinerhaken einzuführen und entlang des Drahtes zu schieben.
- C** Hängen Sie das Paneel an den Karabinerhaken (**C1**) ein und justieren Sie seine Position mit den Feststellbremsen und einer Wasserwaage (**C2**). Rollen Sie die überschüssigen Drähte auf, binden Sie sie zusammen und legen Sie sie in die Mitte des aufgehängten Paneels (**C3**).

