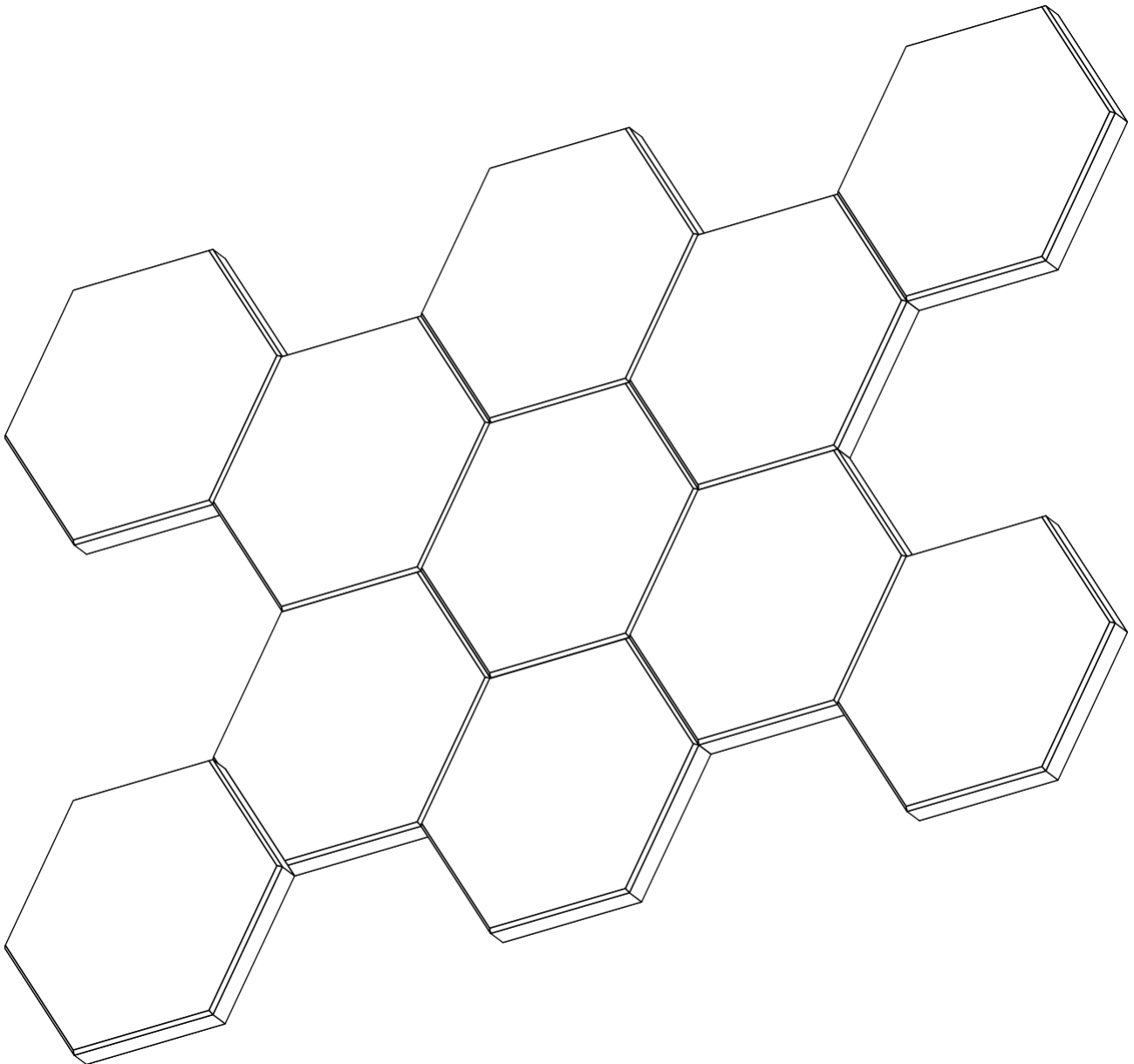


FLUFFO



PANELDESIGN 24

FLUFFO SOFT Akustik-Wandpaneele Montageanleitung



Vielen Dank, dass Du dich für Paneldesign24 entschieden hast. Mit unseren Fluffo Soft Akustikwandpaneelen hast Du eine sehr gute Wahl getroffen.

Die Installation ist einfach, schnell und sauber. Du kannst es ganz einfach selbst durchführen, folge dazu einfach diesen Anweisungen.

GEBRAUCHSANWEISUNG:



Die Paneele sollten keiner direkten intensiven Sonneneinstrahlung ausgesetzt werden. Nach einiger Zeit können unter solchen Bedingungen Farben verblassen und Verfärbungen auftreten.



Die Paneele sollten abseits von offenen Flammen, Funken und anderen Wärmequellen installiert werden z.B. Elektroheizungen.



Die Paneele sollten aufgrund der absorbierenden Natur des Schaums, aus dem sie bestehen, nicht an Orten mit hoher Luftfeuchtigkeit installiert werden.



Der Schaum, aus dem die Paneele bestehen, kann mit starken Oxidationsmitteln (starken Säuren) reagieren.



Achten Sie darauf, die Paneele nicht mit scharfen Gegenständen, Kanten oder Ecken von Möbeln zu beschädigen.



Vermeiden Sie Flecken auf den Paneelen.



Die Paneele sollten außerhalb der Reichweite von Haustieren installiert werden - der Schaum ist nicht für den Verzehr bestimmt.

REINIGUNGS- UND PFLEGEANWEISUNGEN:



Das Fluffo-Finish, das unsere Paneele bedeckt, ist antistatisch und zieht keinen Staub an. Staub kann sich jedoch immer noch auf den Paneelen absetzen, genau wie auf jedem Möbel. Um Staub zu entfernen, verwenden Sie eine Bürste mit weichen Borsten oder einen Staubsauger mit einer Standardspitze zur Reinigung von Polstermöbeln.



Leichte Flecken können mit einem weichen Schwamm entfernt werden, der leicht mit verdünntem Reinigungsmittel angefeuchtet wird. Bitte wischen Sie bei der Reinigung die gesamte Paneeloberfläche ab, damit Sie keine Wischspuren an einem Ort hinterlassen.

Im Extremfall, wenn der Fleck tief in die Paneele eingedrungen ist und trotz der Reinigung noch sichtbar ist, kann die verschmutzte Paneele leicht durch eine neue ersetzt werden.



Die Paneele können auch aufgefrischt werden. Zuerst saugen Sie die Paneele gründlich ab und besprühen Sie sie dann mit einem Wassernebel. Warten Sie 2 Minuten und wischen Sie sie mit einem trockenen Schwamm ab.



Achten Sie darauf, die Paneeloberfläche nicht mit einem nassen Schwamm und vermeiden Sie starke Reinigungsmittel wie Bleichmittel oder Waschlauge.

Montagevideo

Über den QR Code kannst Du Dir unser Montagevideo im Vorwege ansehen:



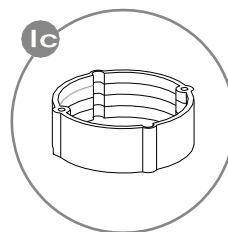
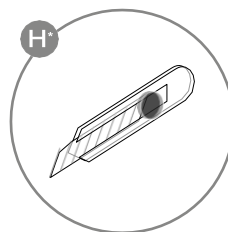
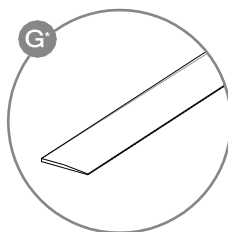
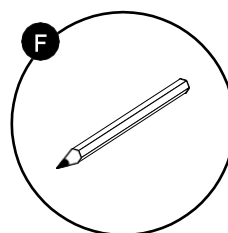
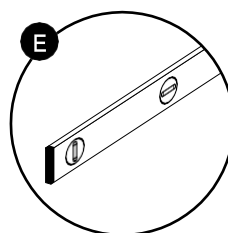
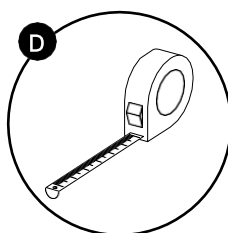
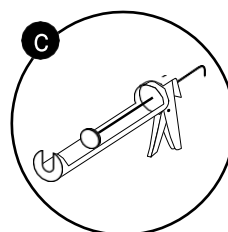
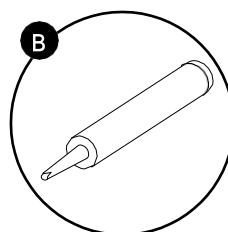
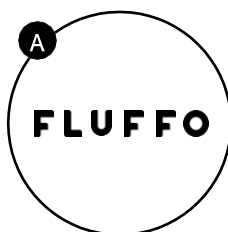
1. Vorbereitung

Bereite folgendes vor:

- A Fluffo SoftPaneele
- B Fluffo Fix Montagekleber
- C Patronen-Applikatorpistole
- D Maßband
- E Wasserwaage
- F Bleistift
- G* Metalllineal
- H* Teppichmesser
- I** Distanz für Steckdose

*Falls Du die Panels schneiden willst

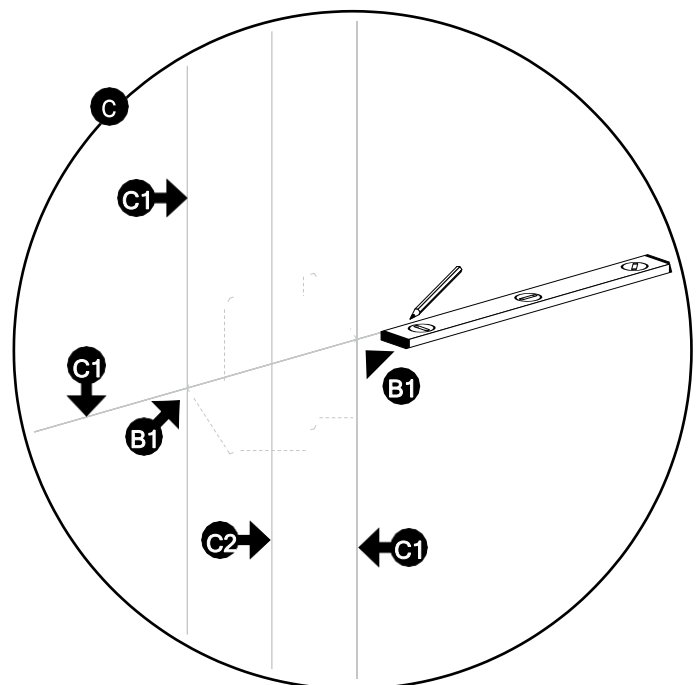
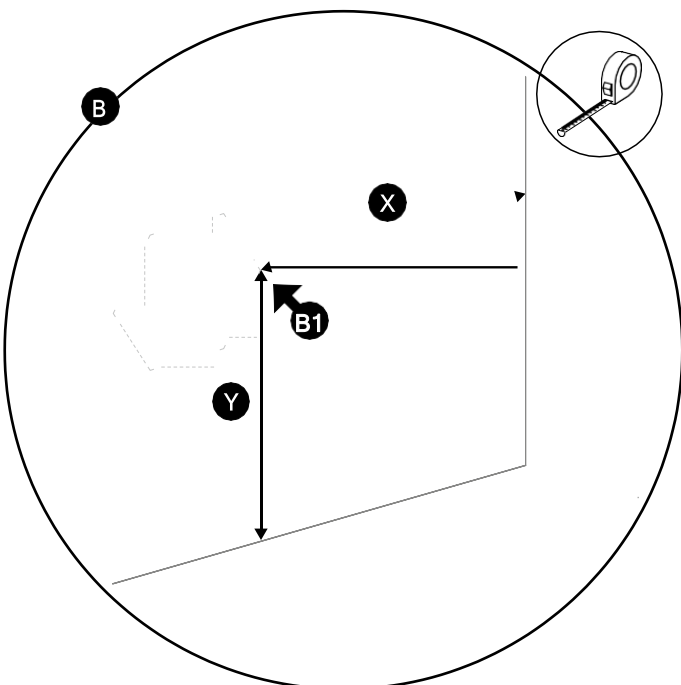
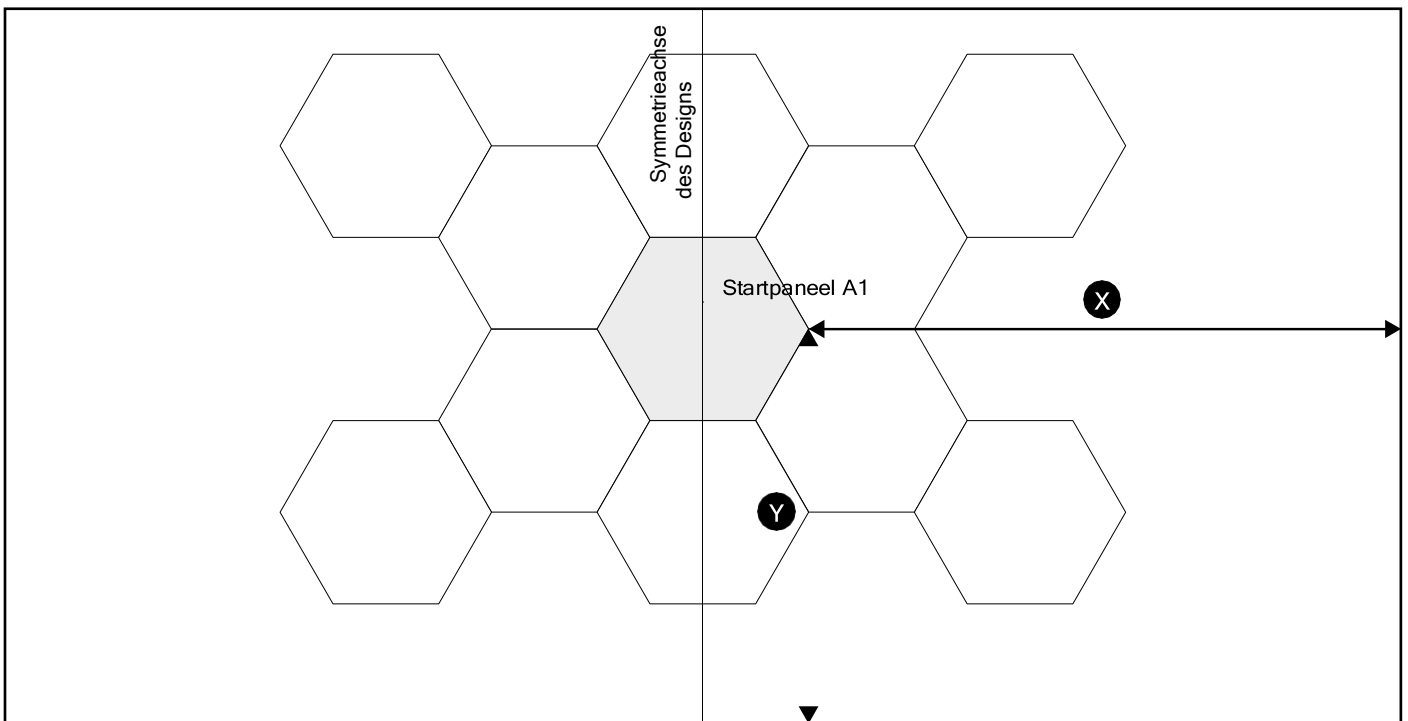
**wenn eine Steckdose oder ein Lichtschalter am Panel montiert werden muss



2. Anzeichnen der Startlinien

Achtung! Stellen Sie sicher, dass die Wand eben, sauber und staubfrei ist. Überprüfen Sie, ob der Putz haltbar ist und nicht abfällt. Sie müssen die Wand nicht speziell vorbereiten - Fluffo FIX Klebstoff enthält eine Grundierung, die jede Art von Wand durchdringt.

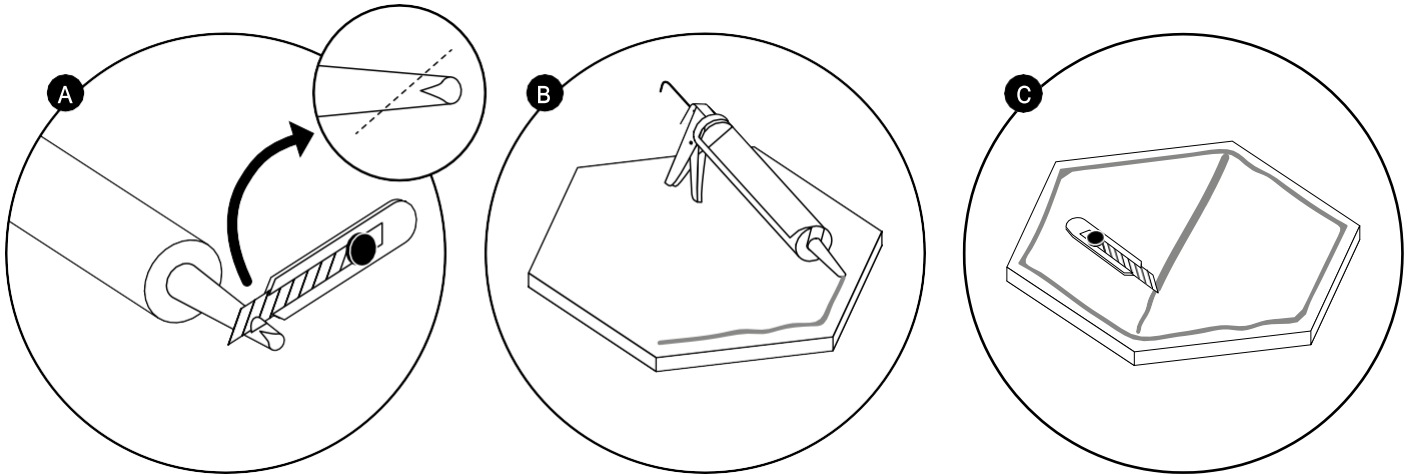
- A** Wählen Sie das Startpaneel (**A1**) auf dem Kompositionsdesign aus und lesen Sie dessen Position (● ●) ab. **Achtung!** Wenn Sie kein Kompositionsdesign haben, kontaktieren Sie uns bitte, wir bereiten eines für Sie ohne Aufpreis vor.
- B** Übertragen Sie die Abmessungen auf die Wand und markieren Sie den Installationspunkt des "Start"-Panels (Ecke / Ecken - **B1**). Beginnen Sie ab diesem Punkt mit der Montage der Paneele.
- C** Um die vertikale und horizontale Ausrichtung der Paneele in der Komposition beizubehalten, empfehlen wir Ihnen, die Führungslinien vorsichtig mit einem Bleistift zu zeichnen, die die Verlängerung des "Start"-Panel-Montagepunkts (**C1**) darstellt. Die Führungslinien sollten parallel zu den Wänden, der Decke oder dem Boden gemessen werden.
- Achtung!** Sollte das Projekt symmetrisch sein, dann zeichnen Sie eine Mittellinie, um die Paneele symmetrisch anzubringen (**C2**).



3. Auftragen des Klebstoffs

Achtung! Der Klebstoff sollte Raumtemperatur haben.

- A** Schneiden Sie den Original-Patronen Applikator in einem Winkel, 2cm von der Spitze entfernt. Dies ermöglicht einen breiten Klebestreifen.
- B** Um den Klebstoff auf das Paneel aufzutragen, drücken Sie die Spitze des Applikators darauf und bewegen Sie ihn langsam entlang der Oberfläche, während Sie gleichzeitig den Klebstoff auftragen.
- C** Tragen Sie einen dünnen Klebestreifen auf die Kontur dem Paneel auf, ca. 0,5–1 cm von ihrem Rand entfernt. Zusätzlich, besonders auf einem größeren Paneel, einen Klebestreifen in der Mitte auftragen. Sollte die Schicht des Klebstoffs zu dick sein, verteilen Sie sie mit einem Spachtel oder einem Teppichmesser. Dies ist besonders wichtig, wenn Ihr ausgewähltes Design gleich dicke Paneele beinhaltet. Dadurch werden die Paneele gleichmäßig und gerade an Wand befestigt.



Achtung! Vermeiden Sie es, die Oberfläche der Paneele mit dem Klebstoff zu verfärben. Sollten Sie etwas Klebstoff auf die Paneele bekommen, entfernen Sie sie vorsichtig mit der Spitze des Teppichmessers oder eines Schwammes. Schmieren Sie den Kleber nicht! Lassen Sie den Klebstoff nicht trocknen - das Abkratzen kann die Paneele Oberfläche beschädigen. Es wird abgeraten, die Paneele miteinander zu kleben.

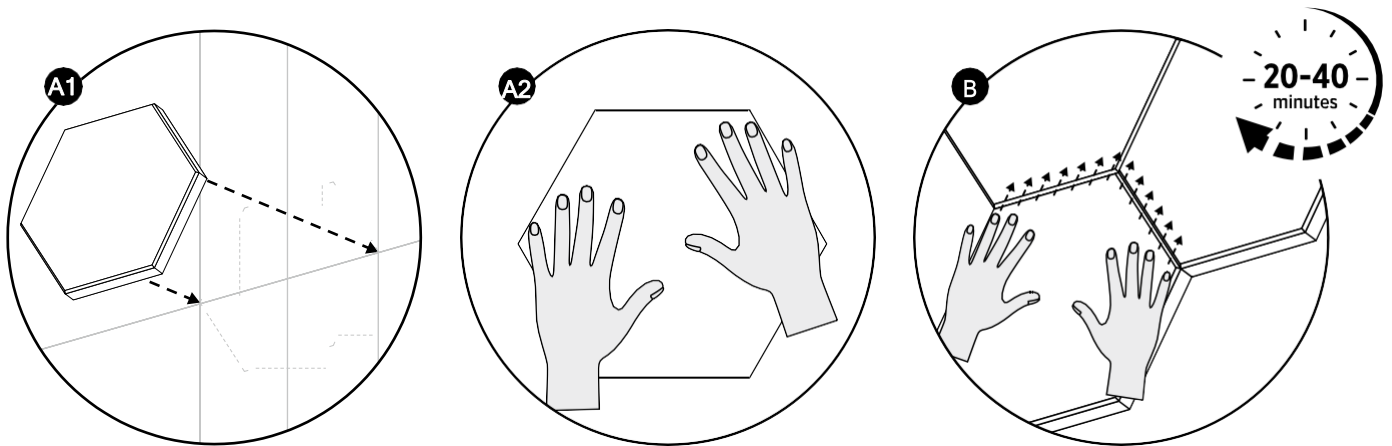
4. Anbringen der Paneele und Anpassung aneinander

- A Platzieren Sie das "Start"-Paneel an der Wand (A1) und drücken Sie dann mit den Händen an den Stellen, an denen der Klebstoff verwendet wurde, leichten Druck auf die Oberfläche des Paneels aus (A2).

Achtung! Der Klebstoff hat eine starke anfängliche Haftung, so dass die Fluffo-Paneele während der Montage nicht von der Wand fallen. Bringen Sie die Paneele nacheinander an. Achten Sie darauf, die Wand nicht an Stellen mit dem Klebstoff zu beflecken, die später nicht von Paneelen bedeckt werden.

- B Um die Passform anzupassen, drücken Sie das Paneel fest mit den Händen und schieben Sie die Kanten der Paneele zusammen, so dass keine Lücken zwischen ihnen entstehen.

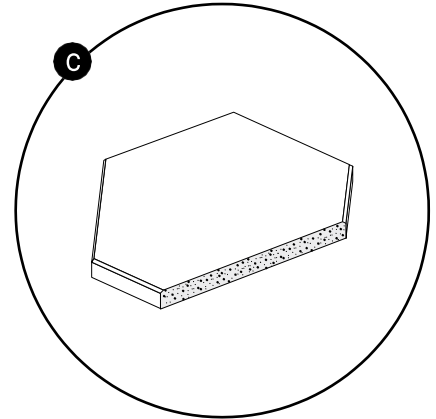
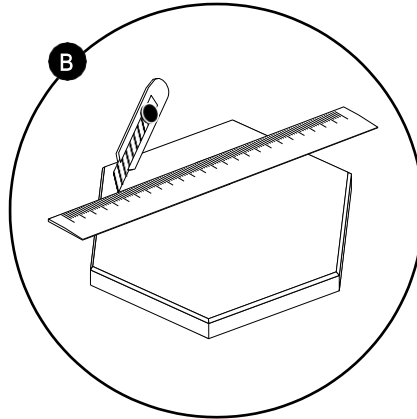
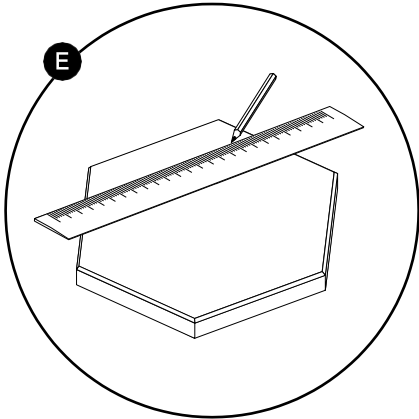
Achtung! Sie haben ca. 20-40 Minuten, um die Paneele zu montieren, abhängig von der Temperatur und Luftfeuchtigkeit des Raumes. Anschließend ist der Kleber trocken und das Paneel sitzt fest an der Wand.



5.* Schneiden der Paneele

Achtung! Testen Sie zuerst den Schnitt an einem Ersatzstück eines Paneels.

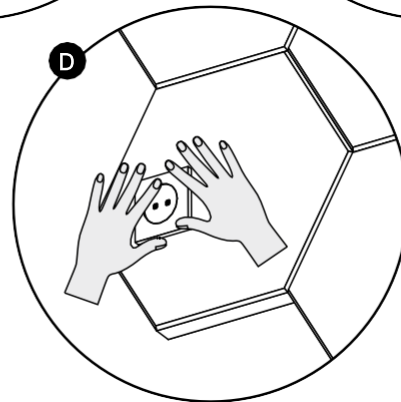
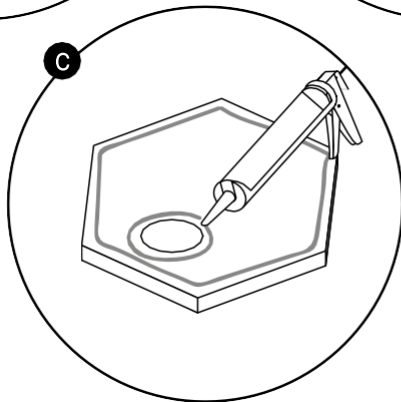
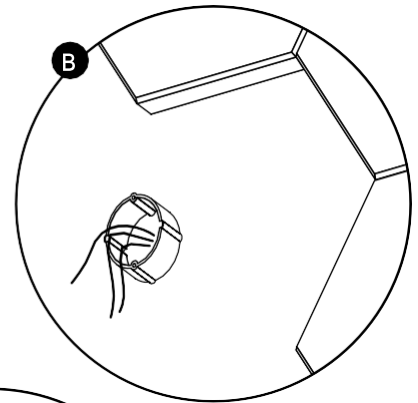
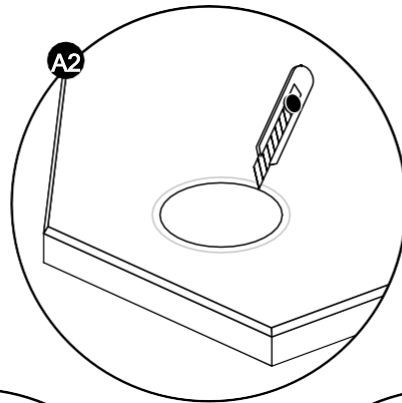
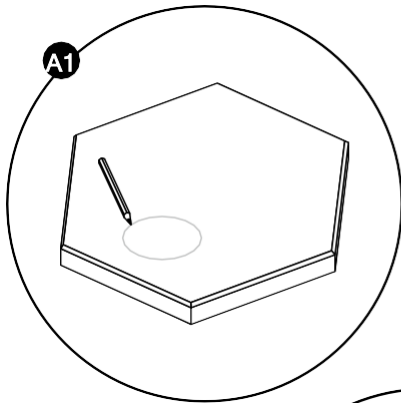
- A** Markieren Sie mit einem Metalllineal vorsichtig die Schnittlinie auf der Oberfläche des Paneels.
Achtung! Fügen Sie 2-3mm als Reserve hinzu, damit das Panel fest an die benachbarten Paneele angepasst wird.
- B** Schneiden Sie die Oberfläche des Paneels entlang der Linealkante mit einem scharfen Teppichmesser ab.
- C** Denken Sie daran, dass der Schnitt die innere Struktur des Panels offenbart. Deshalb sollten Sie die Paneele nur dann schneiden, wenn die freizügige Kante von einer angrenzenden Decke oder einer senkrechten Wand bedeckt werden soll.



6. **Einbettung von Steckdosen und Lichtschaltern

Achtung! Wenn eine Steckdose oder ein Schalter genau im Paneelhöhe liegt, dann empfehlen wir eine Verlängerung zu kaufen um den optimalen Abstand für den Schalter/Steckdose zu haben. Erhältlich in jedem Baumarkt.

- A** Markieren Sie die Position des Schalters oder der Steckdose auf dem Paneel (**A1**) und schneiden Sie eine Öffnung, die 2-3 mm kleiner ist als der Durchmesser der Verlängerung (**A2**).
- B** Installieren Sie die Verlängerung der Steckdose gemäß den Anweisungen des Herstellers. Passen Sie die Höhe an die Paneeldicke an.
- C** Bringen Sie das Paneel (tragen Sie eine großzügige Menge Klebstoff um die Öffnung auf) an der Wand an.
- D** Befestigen Sie den Körper der Steckdose, indem Sie ihn fest auf das Panel drücken.

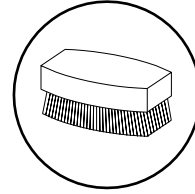


7. Schlussbemerkungen

A Nach Abschluss der Anbringung der Paneele den Raum gut lüften. Lassen Sie den Klebstoff vollständig trocknen (24h).



B Bürsten Sie die Paneele mit einer sauberen, weichen Borstenbürste.



LASST UNS GEMEINSAM AUF UNSEREN PLANETEN AUFFASSEN!

Entsorgen Sie die Verpackung, in der wir Ihnen unsere Wandpaneele liefern, ordnungsgemäß. Bitte legen Sie die flachen Faltschachteln in die für Papier bestimmten Behälter.

Werfen Sie die Folie in Behälter, die für Kunststoffe bestimmt sind.