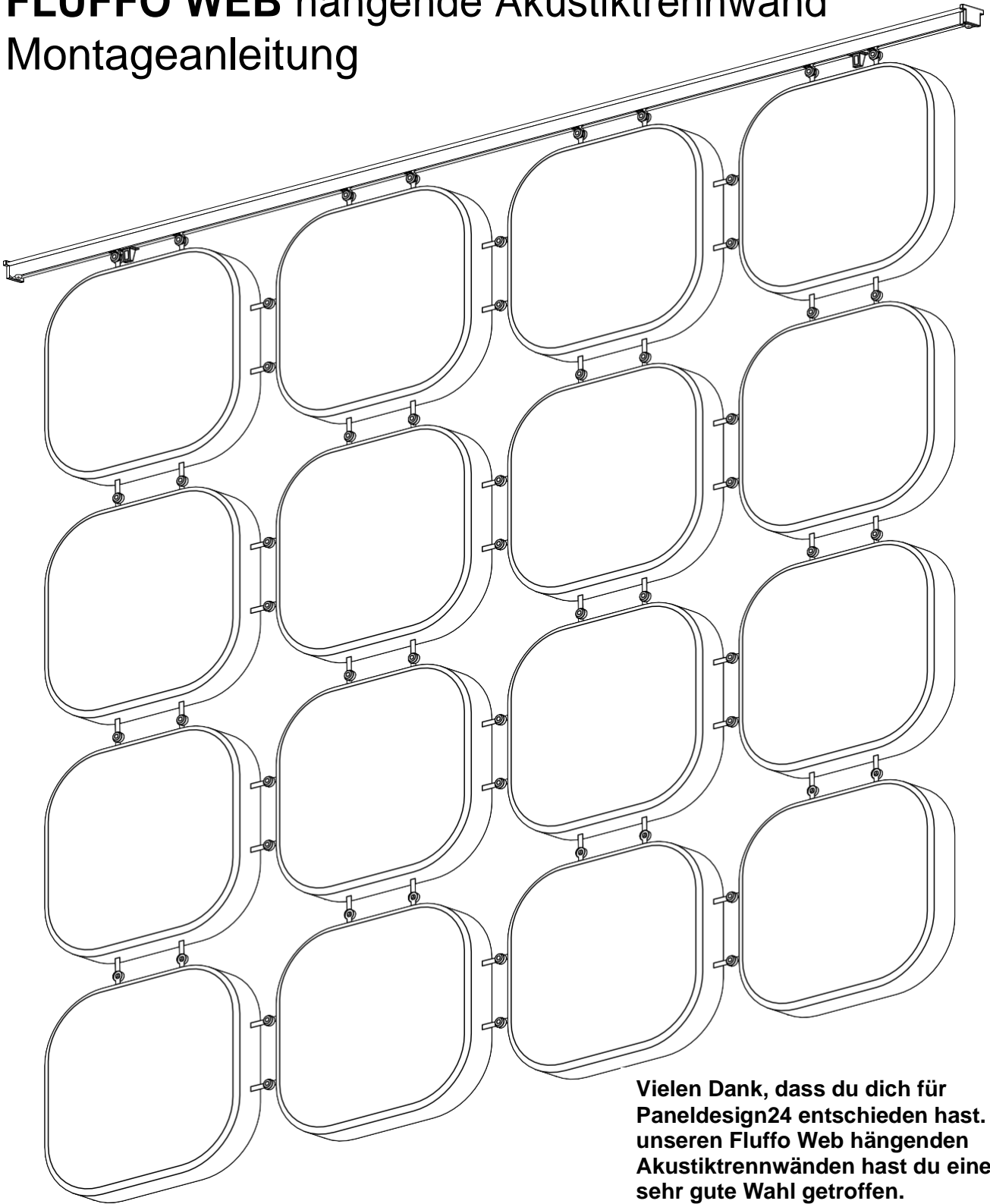


## FLUFFO WEB hängende Akustiktrennwand Montageanleitung



**Vielen Dank, dass du dich für  
Paneldesign24 entschieden hast. Mit  
unseren Fluffo Web hängenden  
Akustiktrennwänden hast du eine  
sehr gute Wahl getroffen.**

Die Installation ist einfach, schnell und  
sauber. Du kannst es ganz einfach  
durchführen, folge dazu einfach dieser  
Montageanleitung.

### GEBRAUCHSANWEISUNG:



Die Paneele sollten keiner direkten, intensiven Sonneneinstrahlung ausgesetzt werden. Nach einiger Zeit können unter solchen Bedingungen Farben verblassen und Verfärbungen auftreten.



Die Paneele sollten abseits von offenen Flammen, Funken und anderen Wärmequellen, z. B. Elektroheizungen, installiert werden.



Die Paneele sollten nicht an Orten mit hoher Luftfeuchtigkeit installiert werden, da der Schaum, aus dem sie bestehen, absorbierend ist.



Der Schaum, aus dem die Paneele hergestellt werden, kann mit starken Oxidationsmitteln (starken Säuren) reagieren.



Achten Sie darauf, die Paneele nicht mit scharfen Gegenständen, Kanten oder Ecken von Möbeln zu beschädigen.



Vermeiden Sie es, die Paneele zu verfärben.



Die Paneele sollten außerhalb der Reichweite von Haustieren installiert werden - der Schaum ist nicht für den Verzehr bestimmt.

### REINIGUNGS- UND PFLEGEANLEITUNGEN:



Das Fluffo-Finish, das unsere Paneele bedeckt, ist antistatisch und zieht keinen Staub an. Staub kann sich jedoch immer noch auf ihnen absetzen, genau wie auf allen Möbeln. Um Staub zu entfernen, verwenden Sie eine Bürste mit weichen Borsten oder ein Staubsauger mit einer Standardspitze zur Reinigung von Polstermöbeln.



Leichte Flecken können mit einem weichen Schwamm, der mit leicht verdünntem Reinigungsmittel angefeuchtet ist, gereinigt werden. Bei der Reinigung wischen Sie bitte die gesamte Paneeloberfläche ab, damit Sie keine Reibspuren an einer Stelle hinterlassen. Im Extremfall, wenn der Fleck tief in das Paneel eingedrungen ist und trotz der Reinigung noch sichtbar ist, kann das verschmutzte Paneel leicht durch ein neues ersetzt werden.



Achten Sie darauf, die Paneeloberfläche nicht mit einem nassen Schwamm zu überreiben und vermeiden Sie starke Reinigungsmittel wie Bleichmittel.

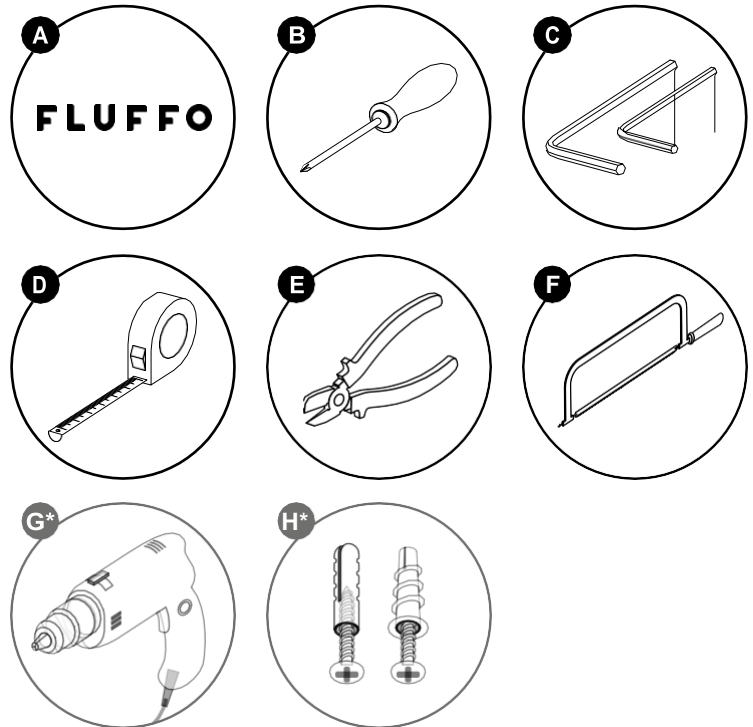
Die oben genannten Informationen basieren auf unserem besten Wissen und dienen nur als Richtlinie. Wir stehen Ihnen jederzeit gerne mit Informationen und technischer Beratung zu unseren Produkten zur Verfügung. Wir behalten uns das Recht vor, jederzeit Änderungen an unserem Angebot vorzunehmen. Es ist Sache des Kunden, sicherzustellen, dass die technischen Eigenschaften unserer Paneele dem vom Kunden festgelegten Zweck entsprechen. Wir übernehmen keine Verantwortung für die Folgen, die sich aus der Nichteinhaltung unserer Empfehlungen ergeben.

## 1 Vorbereitung

Vorbereitung:

- A FLUFFO WEB Paneele und Zubehör
- B Kreuzschlitzschraubendreher
- C Inbusschlüssel  $\varnothing$  1,5 und  $\varnothing$  2
- D Maßband
- E Zange
- F Bügelsäge
- G\* Bohrer
- H\* Dübel und Schrauben

\* Installation auf Gipsplatte oder Beton  
Decke



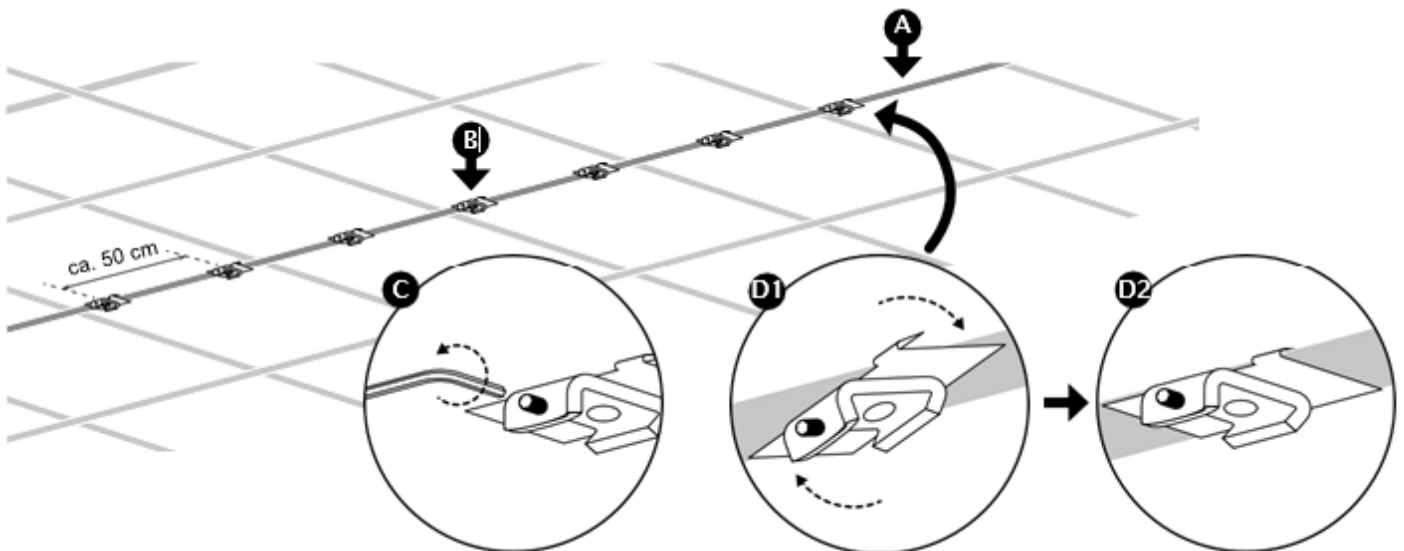
### ACHTUNG:

Abhängig von der Art der Decke und dem Modell der FLUFFO WEB-Paneele kann die Installation leicht unterschiedlich sein. Die Installation der Schiene an einer Gipskartonplatte oder Betondecke erfordert Wandstecker und Schrauben (nicht im FLUFFO WEB Zubehör enthalten).

## 2A Installation der WEB-Schiene an einer Raster-/Systemdecke

**ACHTUNG!** Stellen Sie vor der Installation sicher, dass die Decke stabil ist und ihre Tragfähigkeit es ermöglicht, die WEB Trennwand aufzuhängen.

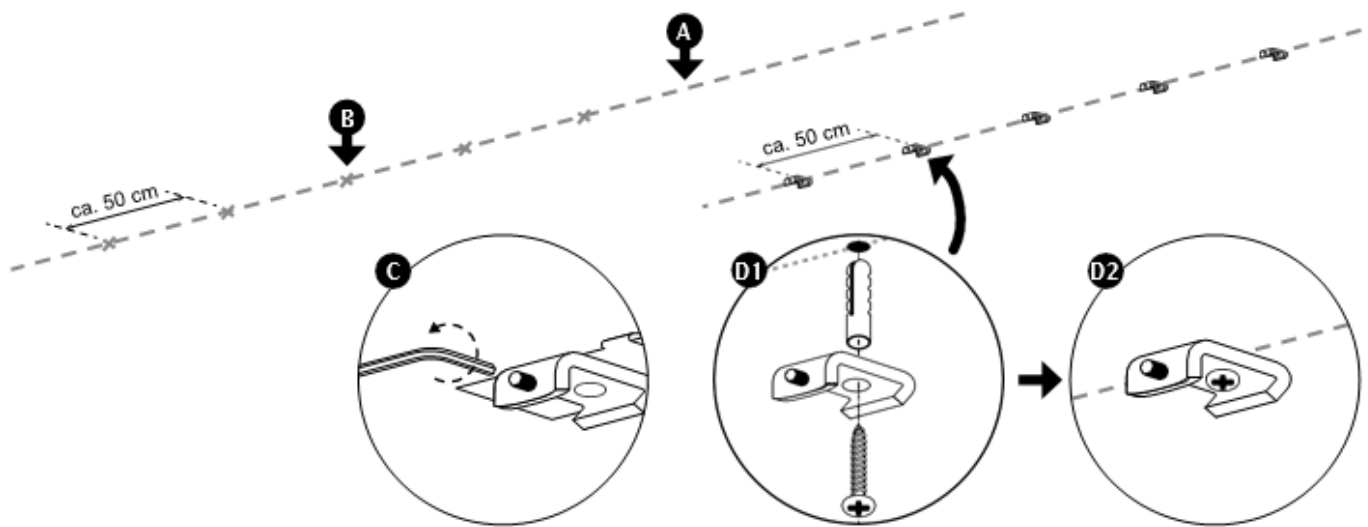
- A Wählen Sie das Deckenprofil, an dem die WEB-Schiene befestigt wird, und stellen Sie sicher, dass sie die WEB Trennwand tragen kann. Planen Sie die Platzierung der Montagehalterungen so, dass sie nicht auf die Schienenverbinder oder die Stellen fallen, an denen sich die Deckenprofile kreuzen.
- B Markieren Sie die Stellen, an denen Sie die Montagehalterungen für die Schiene installieren möchten – auf jeder 2m langen Schiene (ca. alle 50 cm) sollten 5 vorhanden sein. Die richtigen Orte sind: ca. 6cm von den Enden des Profils und an  $\frac{1}{4}$ ,  $\frac{1}{2}$  und  $\frac{3}{4}$  seiner Länge.
- C Lösen Sie die Schrauben an den Halterungen.
- D Montieren Sie die Halterung – legen Sie die Halterung gegen das Deckenprofil (D) und drehen Sie sie so, dass die Haken der Halterungen Kupplung hinter dem Profil (E).



## 2B Installation der WEB-Schiene an einer Gipskartonplatte oder Betondecke

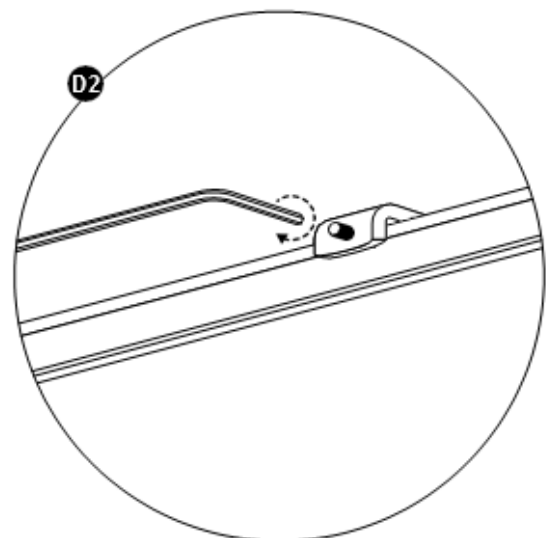
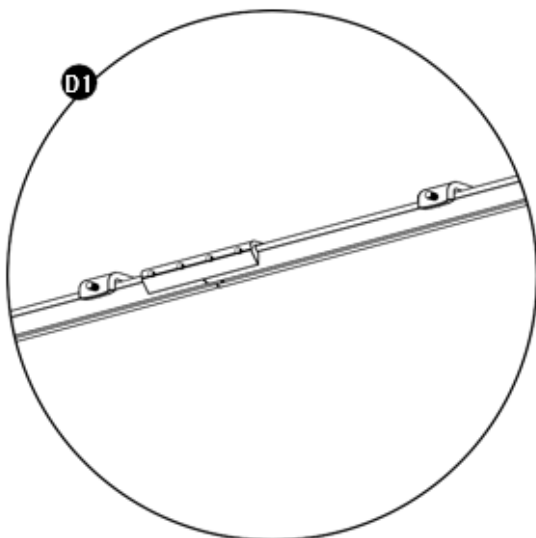
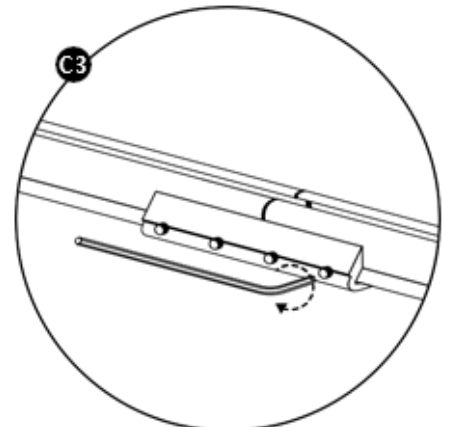
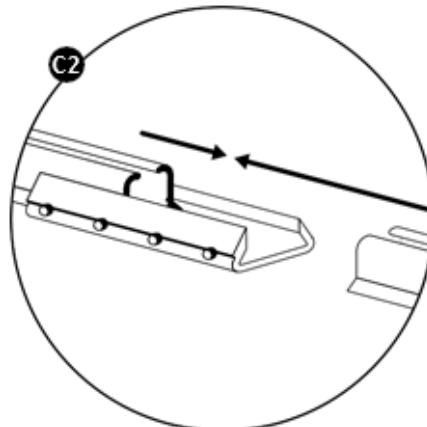
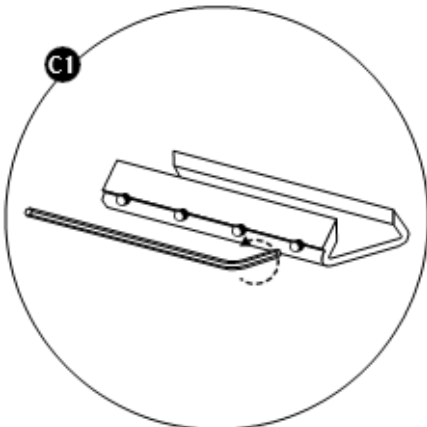
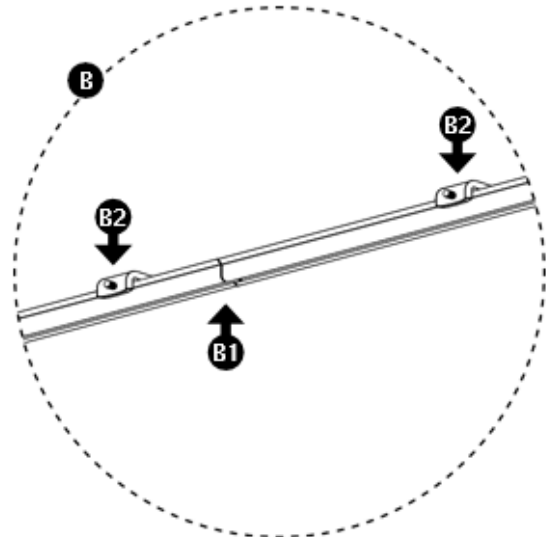
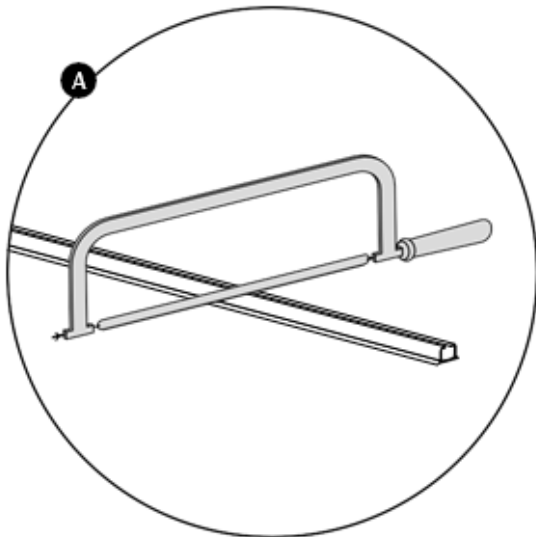
**ACHTUNG!** Bevor Sie mit der Installation der Schienenhalterungen an der Decke beginnen, stellen Sie bitte sicher, dass keine Wasser-, Elektro- oder andere Leitungen im Inneren verlaufen.

- A Markieren Sie eine Linie an der Decke, an der die WEB-Schiene installiert wird.
- B Markieren Sie die Stellen, an denen Sie die Montagehalterungen für die Schiene installieren möchten – auf jeder 2m langen Schiene (ca. alle 50 cm) sollten 5 vorhanden sein. Die richtigen Orte sind: ca. 6 cm von den Enden des Profils und an  $\frac{1}{4}$ ,  $\frac{1}{2}$  und  $\frac{3}{4}$  seiner Länge, sollten sie nicht auf die Schienenverbinder fallen. Bohren Sie Löcher in die Decke.
- C Lösen Sie die Schrauben an den Montagehalterungen.
- D Stecken Sie den Dübel in das gebohrte Loch in der Decke (D1) und schrauben die WEB Schiene Halterung an die Decke. (D2).



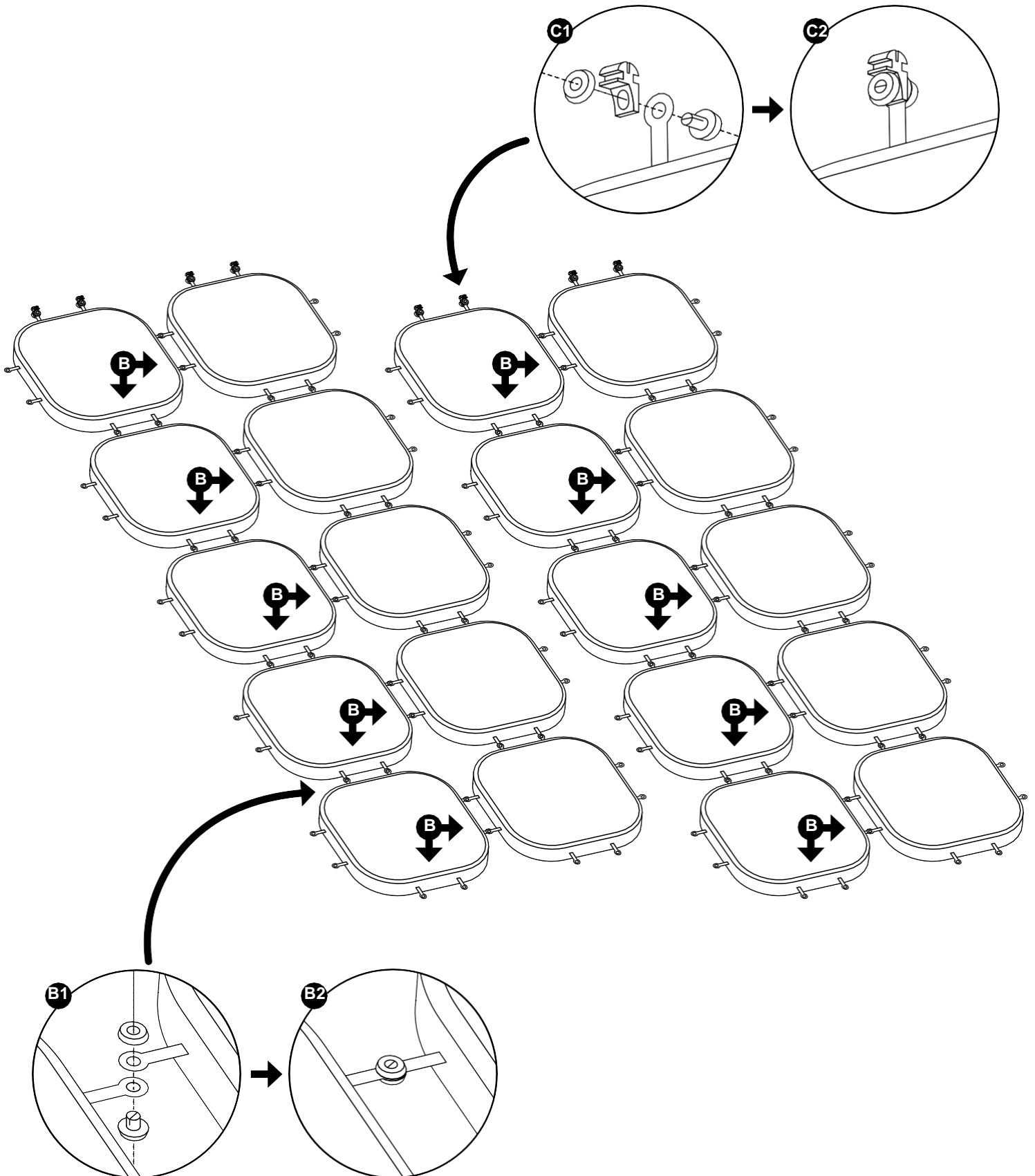
### 3 Montage der WEB-Schiene

- A Bestimmen Sie die erforderliche Gesamtlänge der Schiene und kürzen Sie gegebenenfalls Ihre Abschnitte, um die gewünschte Länge zu erhalten (eine WEB-Schiene ist 2m lang).
- B Achten Sie darauf, dass der Schienenstecker (B1) nicht mit den Deckenhaltern (B2) überlappt.
- C Lösen Sie die vier Anschlussschrauben (C1), schieben Sie die Schienenenden in den Stecker (C2) und ziehen Sie die Schrauben (C3) fest.
- D Schieben Sie die Schiene in die Montagehalterungen an der Decke (D1) und ziehen Sie die Schrauben fest (D2).



## 4 Verbinden von WEB-Panels

- A Bereiten Sie eine saubere Oberfläche vor, auf der Sie einzelne Paneele verbinden, z.B. einen großen Tisch oder Boden.
- B Verbinden Sie einzelne Panels mit den Clips zu einzelnen Spalten (**B1** und **B2**) (Hinweis – verwenden Sie die kürzeren Clips). Es ist am bequemsten, zwei Säulen gleichzeitig anzuordnen und zu verbinden (für Hexa- und Shell-Modelle – 3 Reihen).
- C Montieren Sie Schienenschieber (**C1** und **C2**) an den oberen Riemen der oberen Paneele in jeder Spalte (Hinweis – verwenden Sie die längeren Clips).



## 5 Installation der hängenden WEB-Trennwand

- A Schieben Sie die Schienenschieber nacheinander in die an der Decke montierte WEB-Schiene.
- B Verbinden Sie die gepaarten Reihen mit Clips (ähnlich wie Punkt 4B) und prüfen Sie, ob Ihr WEB-Trennwand dem Design entspricht.
- C Schneiden Sie alle unnötigen Halterungen mit einer Schere ab.
- D Setzen Sie die Endkappen auf die Schienen und schrauben Sie sie an.
- E Setzen Sie die Stopper in die Schiene ein – platzieren Sie die Stopper auf der Innenseite der äußersten Schieber (E1) und drehen Sie die weißen Spitzen (E2). Verwenden Sie die Stopper nicht, wenn die hängende Trennwand mobil bleiben soll.

